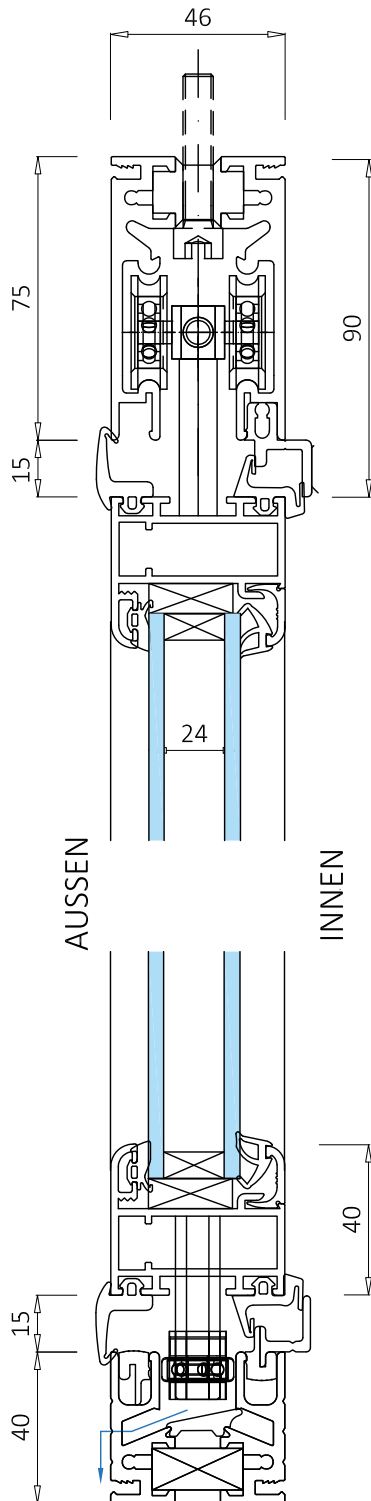


## Vertikalschnitt

### INNEN ÖFFNEND



### AUSSEN ÖFFNEND

